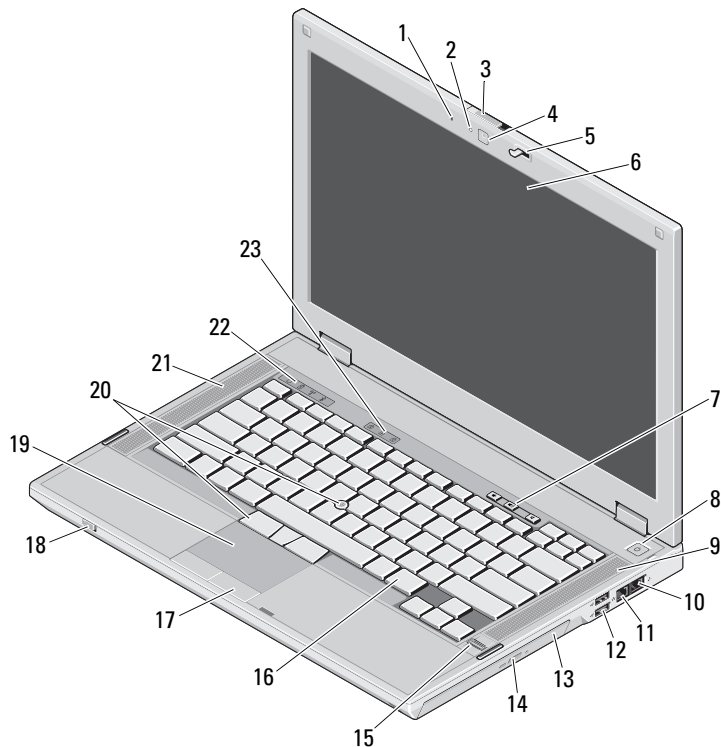


Dell™ Latitude™ E5410/E5510

Informacije o nastavitvi in funkcijah

Latitude E5410 — Pogled sprednje strani



0 opozorilih



OPOZORILO: OPOZORILO označuje možnost poškodb lastnine, telesnih poškodb ali smrti.

- 1 vgrajen mikrofonski
- 2 lučka LED stanja kamere (izbirno)
- 3 stikalo za sprostitvev zapaha
- 4 kamera (dodatna možnost)
- 5 zapah zaslona
- 6 zaslon
- 7 gumbi za nastavitvev glasnosti
- 8 gumb za napajanje
- 9 desni zvočnik
- 10 modem konektor (neobvezen)
- 11 priključek za omrežje
- 12 USB konektorji 2.0 (2)
- 13 optični pogon
- 14 gumb za odpiranje optičnega pogona
- 15 bralnik prstnih odtisov (dodatna možnost)
- 16 tipkovnica
- 17 gumbi sledilne ploščice
- 18 stikalo za brezžično povezavo
- 19 sledilna ploščica
- 20 sledilna palčka in gumbi sledilne palčke (izbirno)
- 21 levi zvočnik
- 22 lučke stanja za napravo
- 23 lučke stanja za tipkovnico



Regulativni modeli: P06G in P05F

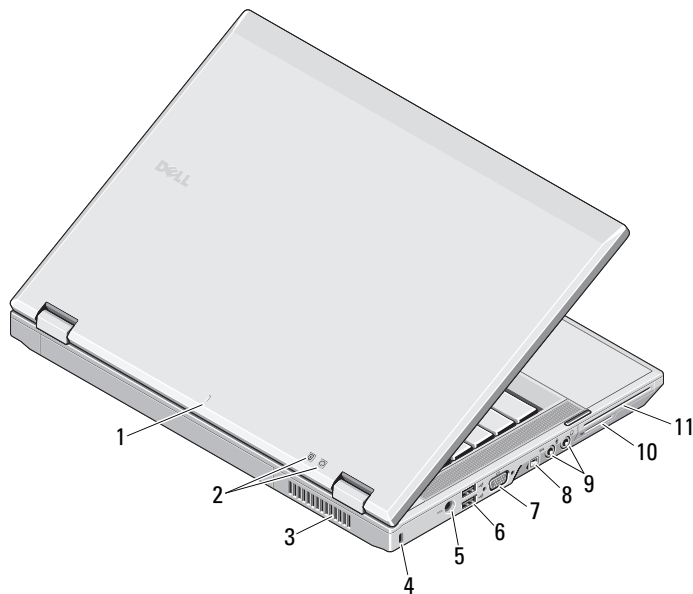
Regulativni tipi: P06G001 in P05F001

maj 2010



OJW69MA01

Latitude E5410 — Pogled hrbtne strani

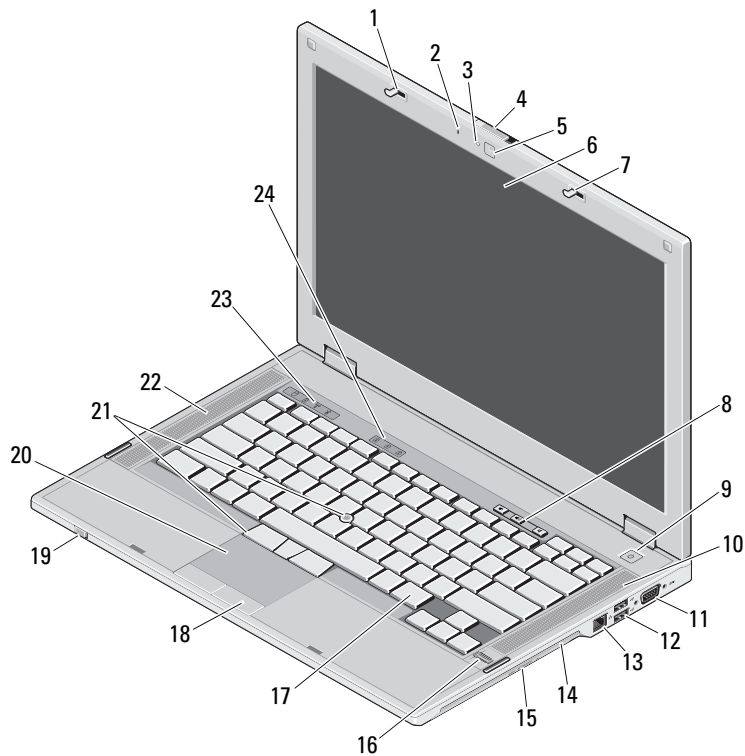


- 1 znak poravnavanja združitve
- 2 indikatorji stanja napajanja/akumulatorja
- 3 odprtina za hlajenje
- 4 reža za varnostni kabel
- 5 priključek za napajalnik
- 6 USB konektorji 2.0 (2)
- 7 video priključek (VGA)
- 8 priključek IEEE 1394a
- 9 avdio priključki
- 10 medijsko kartico
- 11 reža za PC kartico/pametno kartico/kartico ExpressCard



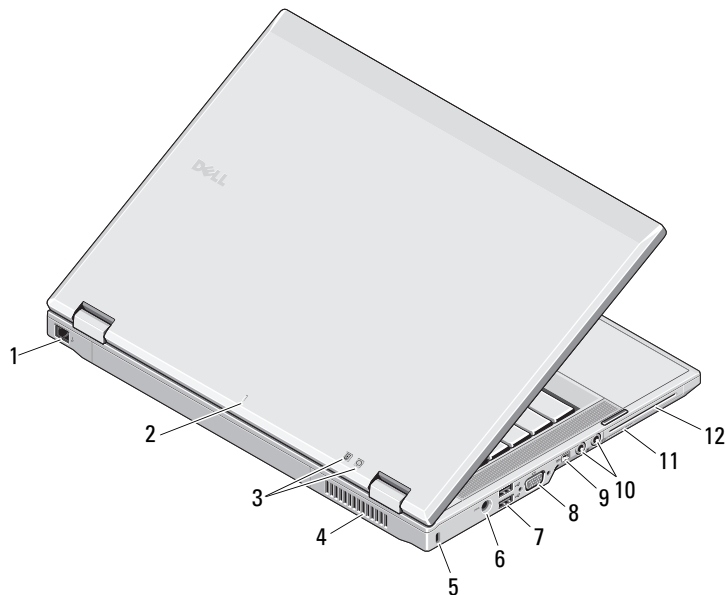
OPOZORILO: Prezračevalnih rež ne prekrivajte in vanje ne potiskajte predmetov; poskrbite, da se reže ne zamašijo zaradi prahu. Vklapljenega računalnika Dell ne shranjujte v okolju z majhnim pretokom zraka, na primer v zaprti aktovki, saj lahko pride do poškodb računalnika ali do požara. Računalnik vključi ventilatorje, ko se segreje. Ventilator povzroča zvok, ki je normalen in ne pomeni napak na ventilatorju ali računalniku.

Latitude E5510 — Pogled sprednje strani



- 1 zapah zaslona
- 2 vgrajen mikrofoni
- 3 lučka LED stanja kamere (izbirno)
- 4 stikalo za sprostitev zapaha
- 5 kamera (dodatna možnost)
- 6 zaslon
- 7 zapah zaslona
- 8 gumbi za nastavitve glasnosti
- 9 gumb za napajanje
- 10 desni zvočnik
- 11 zaporedni priključek
- 12 USB konektorji 2.0 (2)
- 13 priključek za omrežje
- 14 optični pogon
- 15 gumb za odpiranje optičnega pogona
- 16 bralnik prstnih odtisov (dodatna možnost)
- 17 tipkovnica
- 18 gumbi sledilne ploščice
- 19 stikalo za brezžično povezavo
- 20 sledilna ploščica
- 21 sledilna palčka in gumbi sledilne palčke (izbirno)
- 22 levi zvočnik
- 23 lučke stanja za napravo
- 24 lučke stanja za tipkovnico

Latitude E5510 — Pogled hrbtne strani



- 1 modem konektor (neobvezen)
- 2 znak poravnavanja združitve
- 3 indikatorji stanja napajanja/akumulatorja
- 4 odprtina za hlajenje
- 5 reža za varnostni kabel
- 6 priključek za napajalnik
- 7 USB konektorji 2.0 (2)
- 8 video priključek (VGA)
- 9 priključek IEEE 1394a
- 10 avdio priključki
- 11 medijsko kartico
- 12 reža za PC kartico/pametno kartico/kartico ExpressCard



OPOZORILO: Prezračevalnih rež ne prekrivajte in vanje ne potiskajte predmetov; poskrbite, da se reže ne zamašijo zaradi prahu. Vklapljenega računalnika Dell ne shranjujte v okolju z majhnim pretokom zraka, na primer v zaprti aktovki, saj lahko pride do poškodb računalnika ali do požara. Računalnik vključi ventilatorje, ko se segreje. Ventilator povzroča zvok, ki je normalen in ne pomeni napak na ventilatorju ali računalniku.

Hitra namestititev

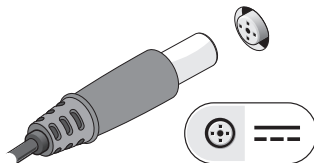
! **OPOZORILO:** Preden začnete z naslednjimi postopki, preberite varnostna navodila, ki so priložena vašemu računalniku. Za dodatne informacije o varnem delu obiščite www.dell.com/regulatory_compliance.

! **OPOZORILO:** Napajalnik lahko priključite na vse električne vtičnice po svetu. Vendar se lahko priključki za napajanje in razdelilniki razlikujejo med državami. Uporaba nezdružljivega kabla ali nepravilna priključitev kabla v stensko vtičnico ali podaljšek lahko povzroči požar ali poškoduje opremo.

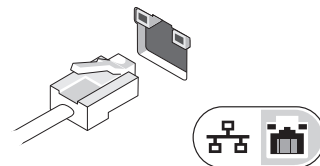
△ **PREVIDNO:** Pri odklapanju napajalnega kabla iz računalnika, primite priključek in ne kabel, ter ga pazljivo povlecite, tako da ne poškodujete kabla. Pri ovijanju napajalnega kabla pazite na kot priključka na napajalniku, da s tem ne poškodujete kabla.

✍ **OPOMBA:** Nekatere naprave ne bodo vgrajene, če jih niste naročili.

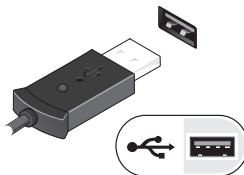
1 Napajalnik priključite v priključek za napajanje računalnika in stensko vtičnico.



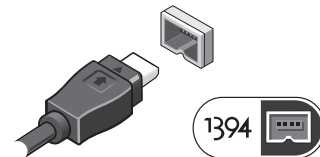
2 Priključite omrežni kabel (izborno).



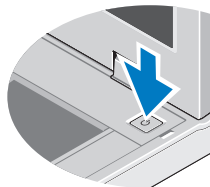
3 Priključite naprave USB, na primer miško ali tipkovnico (izborno)



4 Priključite naprave IEEE 1394a, na primer predvajalnik DVD-jev (izborno).



5 Odprite računalniški zaslon in pritisnite gumb za vklop računalnika.



✍ **OPOMBA:** Priporočamo vam, da pred nameščanjem kakršnihkoli kartic ali priključitvijo računalnika z združitveno napravo ali drugo zunanjo napravo, na primer s tiskalnikom, vsaj enkrat vklopite in izklopite vaš računalnik.

Tehnični podatki



OPOMBA: Ponudba se razlikuje po regijah. Za več informacij o konfiguraciji računalnika kliknite **Start** → **Help and Support** (Pomoč in podpora) in izberite možnost za ogled informacij o svojem računalniku.

Informacije o sistemu

Vrsta procesorja	Intel® Core™ i3, i5, in i7 series Intel Celeron™
Nabor vezij	nabor vezij Intel HM55 Express

Video

Vrsta grafične kartice	Intel UMA grafično vodilo
Podatkovno vodilo	integrirano grafično vodilo
Video krmilnik	Grafični predstavnostni pospeševalnik Intel® visoke ločljivosti

Pomnilnik

Priključki pomnilniškega modula	dve reži SODIMM
Kapaciteta pomnilniškega modula	1 GB, 2 GB, 4 GB, 8 GB
Vrsta pomnilnika	DDR3 1333 MHz SDRAM (delovanje pri 1066 MHz)
Najmanjša količina pomnilnika	1 GB
Največja količina pomnilnika	8 GB

OPOMBA: Samo 64-bit operacijski sistemi podpirajo več kot 4 GB pomnilnika.

Baterija

Vrsta	4-, 6- ali 9-celična «pametna» iz litij-iona	
Mere:		
Višina		
4- in 6-celični		19,80 mm (0,78 palca)
9-celični		21,10 mm (0,83 palca)
Širina		
4- in 6-celični		206,00 mm (8,11 palcev)
9-celični		224,00 mm (8,82 palcev)
Globina		
4- in 6-celični		54,00 mm (2,12 palcev)
9-celični		76,00 mm (2,99 palcev)
Teža		
4-celična		252 g (0,55 funta)
6-celični		326 g (0,72 funta)
9-celični		487 g (1,07 funta)
Napetost		
4-celična		14,8 V DC
6- in 9-celični		11,1 VDC
Temperaturno območje		
Delovanje		od 0 °C do 35 °C
Shranjevanje		od -40 °C do 65 °C
Gumbna baterija		3 V litijeva gumbna baterija CR2032

Napajalnik	
Vhodna napetost	100 VAC – 240 VAC
Vhodni tok (najvišji)	1,5 A
Vhodna frekvenca	50 Hz–60 Hz
Izhodna moč	65 ali 90 W
Izhodni tok	
65 W	3,34 A (stalen)
90 W	4,62 A (stalen)
Nazivna izhodna moč	19,5 +/-1,0 V enosmerni tok
Mere:	
65 W	
Višina	16 mm (0,62 palca)
Širina	66 mm (2,59 palcev)
Dolžina	127 mm (4,99 palcev)
90 W	
Višina	16 mm (0,62 palca)
Širina	70 mm (2,75 palcev)
Dolžina	147 mm (5,78 palcev)
Temperaturno območje	
Delovanje	0 °C do 35 °C
Shranjevanje	-40 °C do 65 °C

Mere	
Višina	
E5410	33,2 mm (1,31 palcev)
E5510	33,8 mm (1,33 palcev)
Širina	
E5410	338 mm (13,31 palcev)
E5510	371 mm (14,61 palcev)
Globina	
E5410	244 mm (9,61 palcev)
E5510	250 mm (9,84 palcev)
Teža	
E5410	2,39 kg (5,27 funtov)
E5510	2,59 kg (5,70 funtov)
Okolje	
Temperaturno območje	
Delovanje	od 0 °C do 35 °C
Shranjevanje	od -40 °C do 65 °C
Relativna vlažnost (najvišja):	
Delovanje	od 10 do 90 % (brez kondenzacije)
Shranjevanje	od 5 do 95 % (brez kondenzacije)
Nadmorska višina (največja):	
Delovanje	od -15,2 m do 3.048 m
Shranjevanje	od -15,2 m do 10.668 m

Iskanje dodatnih informacij in virov

Glejte varnostne dokumente in predpise, ki so bili priloženi vašemu računalniku, ter stran v zvezi s skladnostjo s predpisi www.dell.com/regulatory_compliance za več informacij o:

- najboljših varnostnih praksah
- garanciji
- pogojih in določilih
- predpisanih certifikatih
- ergonomiki
- Licenčna pogodba končnega uporabnika

Informacije v tem dokumentu se lahko spremenijo brez predhodnega obvestila.

**© 2010 Dell Inc. Vse pravice pridržane. Natisnjeno na Kitajskem.
Natisnjeno na recikliranem papirju**

Vsakršno razmnoževanje tega gradiva brez pisnega dovoljenja družbe Dell Inc. je strogo prepovedano.

Blagovne znamke uporabljene v tem besedilu: *Dell*, logotip *DELL* in *Latitude* so blagovne znamke družbe Dell Inc.; *Intel* je registrirana blagovna znamka, *Celeron* in *Core* sta blagovne znamke družbe Intel Corporation v ZDA in drugih državah.

V tem dokumentu se lahko uporabljajo tudi druge blagovne znamke in imena, ki se nanašajo na osebe, katerih last so blagovne znamke ali imena, oziroma na njihove izdelke. Družba Dell Inc. zavrača vsakršno lastništvo blagovnih znamk in imen, razen tistih, ki so v njeni lasti.